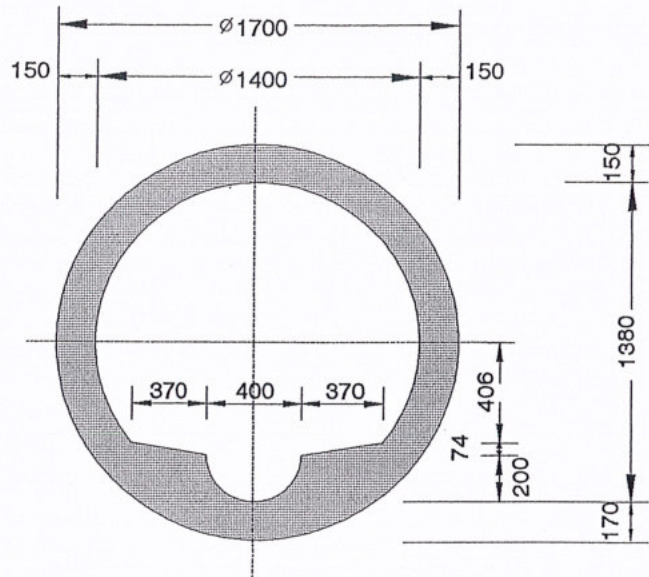


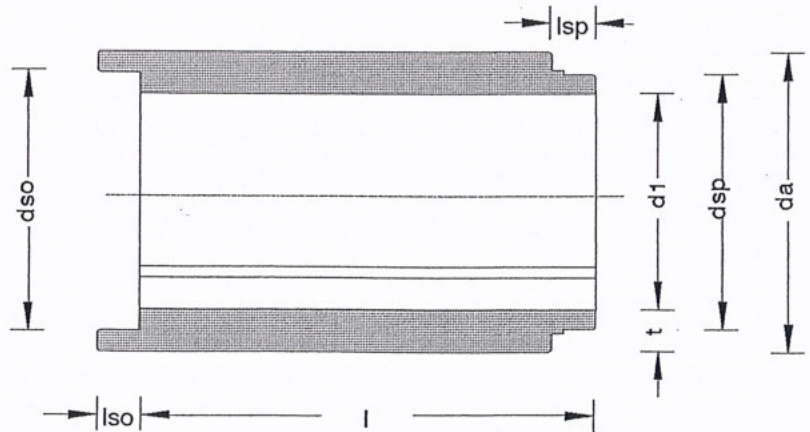
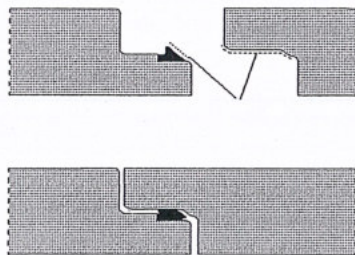
Stahlbetonrohr DN 1400

nach DIN EN 1916 und DIN V 1201,
 Form K-FM, Typ 2
 mit Trockenwetterrinne DN 400

Standardbaulänge $l = 2,50 \text{ m}$
 Abflußquerschnitt $A_q = 1,43 \text{ m}^2$



Gleitringdichtung mit Stufenausbildung



Technische Daten:

DN (d1) [mm]	dso [mm]	dsp [mm]	da [mm]	lsp [mm]	iso [mm]	t [mm]	Gewicht ca. [kg/m]
1400	1568	1541	1700	120	110	150	2060

