

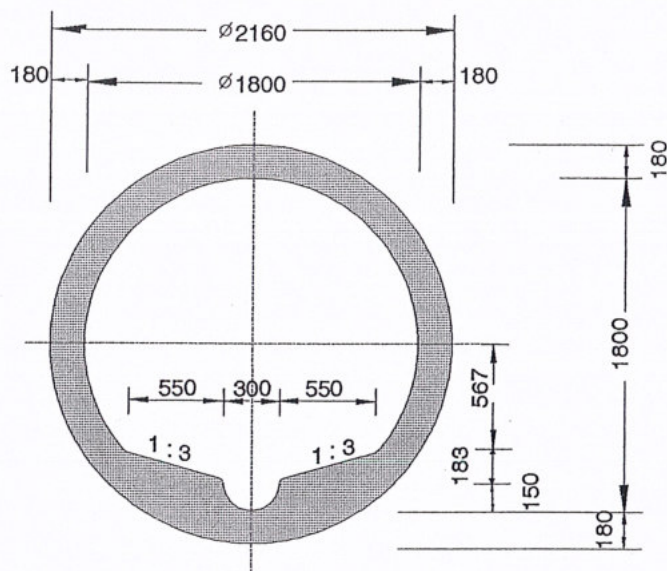
### FBS-Stb-Rohre DN 1800

nach DIN EN 1916 und DIN V 1201,  
 Form K-FM, Typ 2  
 mit Trockenwetterrinne DN 300

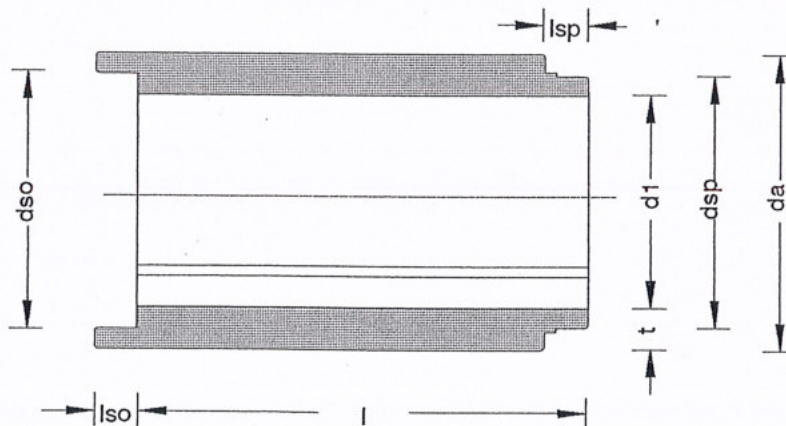
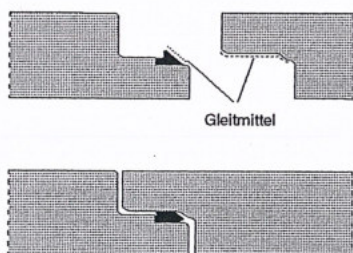
Standardbaulänge  $l = 3,00$  m  
 (auch in Baulänge 2,50 m lieferbar)  
 Abflußquerschnitt  $A = 2,41$  m<sup>2</sup>

**Hinweis:**

Mit fest in der Muffe integrierter  
 Dichtung nach Vereinbarung



**Gleitringdichtung mit  
 Stufenausbildung**



**Technische Daten:**

DN (d1)	dso	dsp	da	isp	lso	t	Gewicht ca. [kg/m]
[mm]	[mm]	[mm]	[mm]	[mm]	[mm]	[mm]	
1800	1998,5	1974,5	2160	125	120	180	2950

