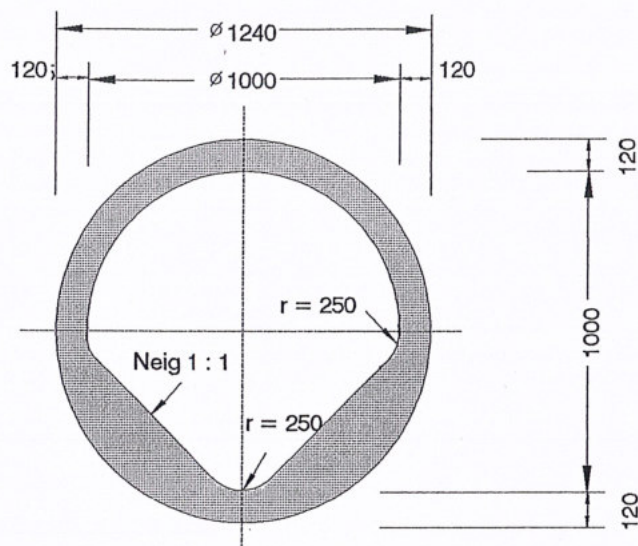


### FBS-Stb-Rohre DN 1000,

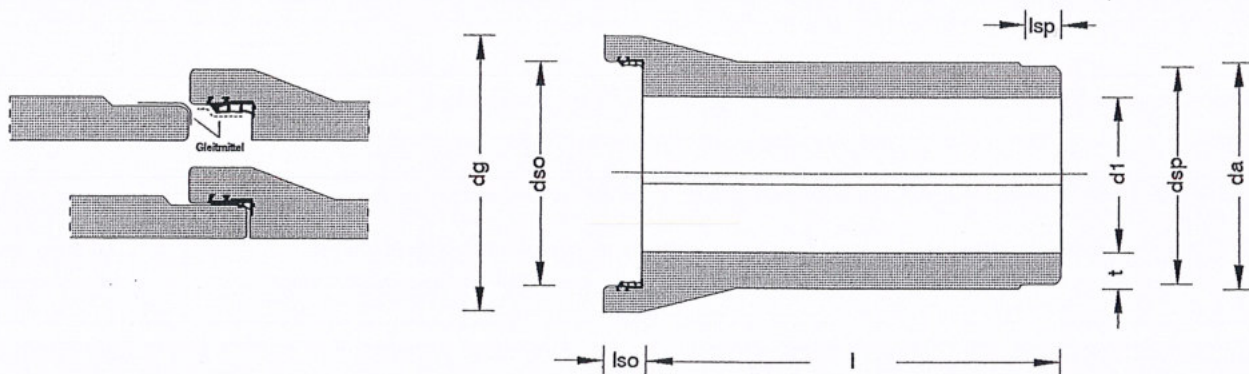
nach DIN EN 1916 und DIN V 1201,  
 Form K-GM, Typ 2  
 mit Drachenprofil

Standardbaulänge  $l = 3,00$  m  
 (auch in Baulänge 2,50 m lieferbar)

Abflußquerschnitt:  $A_q = 0,735$  m<sup>2</sup>



Steckmuffendichtung  
 fest in der Muffe integriert



#### Technische Daten:

DN (d1)	dso	dsp	dg	da	lsp	lso	t	Gewicht
[mm]	[mm]	[mm]	[mm]	[mm]	[mm]	[mm]	[mm]	ca. [kg/m]
1000	1221	1198	1422	1240	110	100	120	1275

