

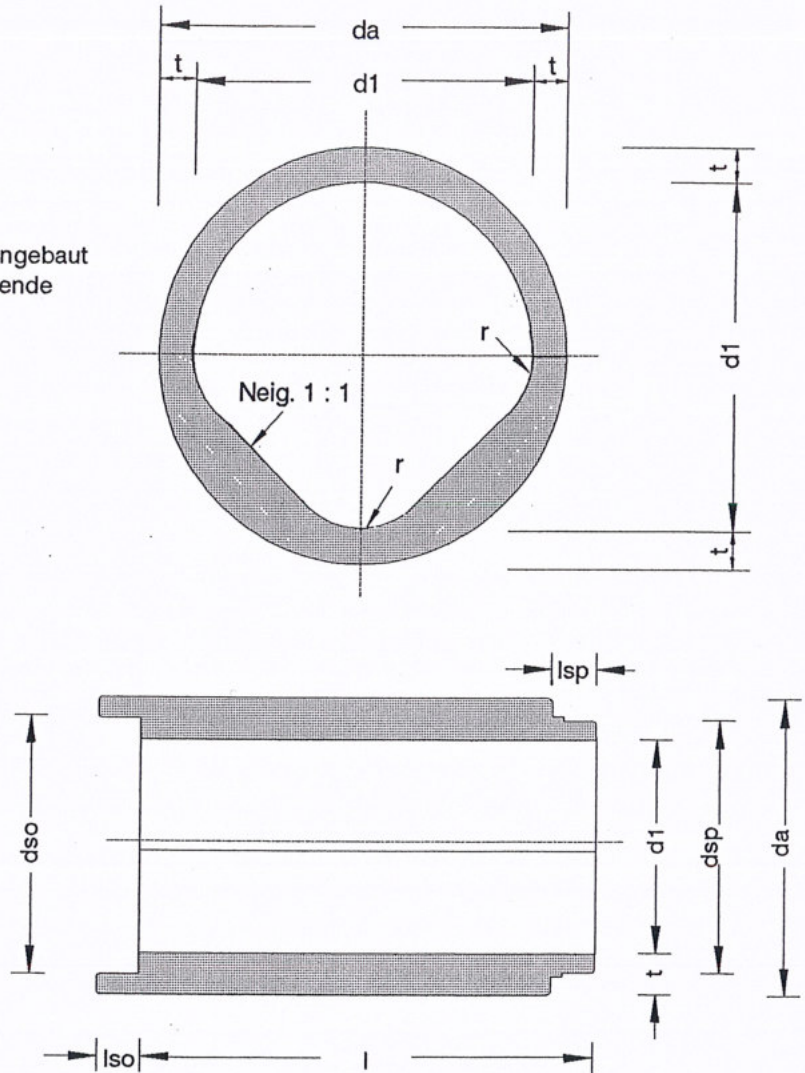
FBS – Stahlbetonrohre,

nach DIN EN 1916 und DIN V 1201,
 Form K–FM, Typ 2
 mit Drachenquerschnitt

Verbindung wahlweise mit

- Dichtung werkseitig fest in der Muffe eingebaut
- prüfbarer Doppelkeildichtung am Spitzende
- Keilgleitdichtung am Spitzende

Standardbaulänge $l = 3,00$ m
 (andere Längen auf Anfrage)



Technische Daten:

DN (d1) [mm]	dso [mm]	dsp [mm]	da [mm]	lsp [mm]	lso [mm]	t [mm]	r [mm]	Aq [m ²]	Gewicht ca. [kg/m]
1600	1796,6	1757,4	2004	218	210	202	160	1,73	3450

Aq = Abflussquerschnitt

