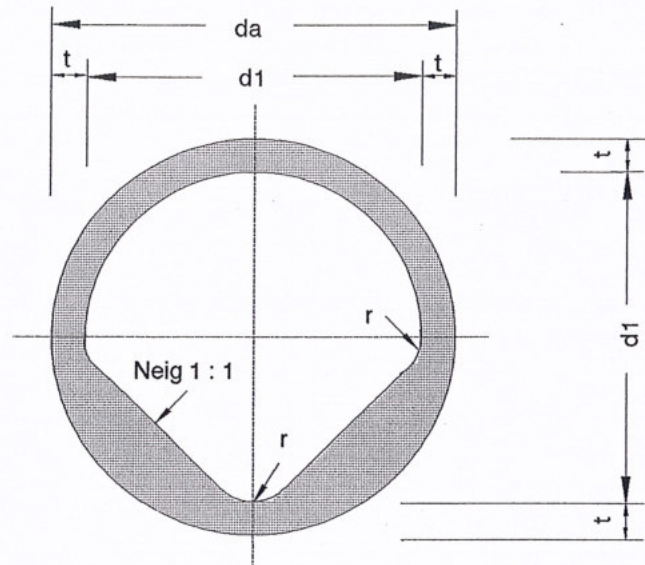
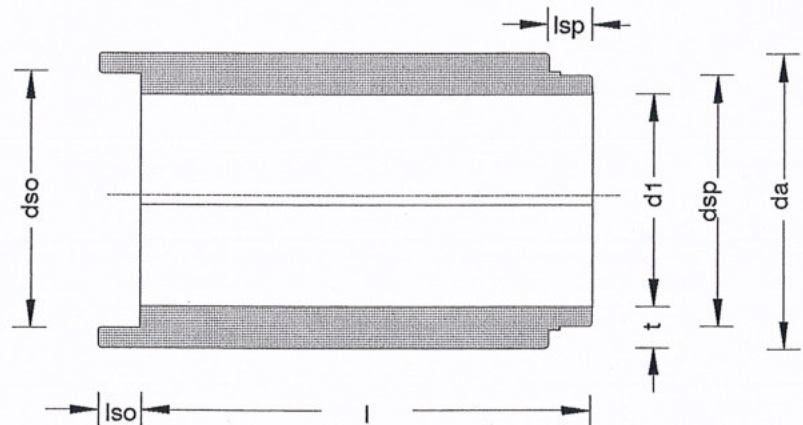
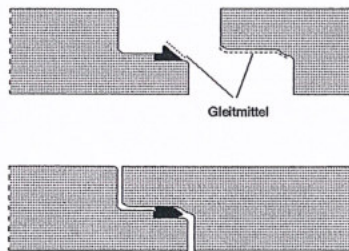


FBS – Stahlbetonrohre,
 nach DIN EN 1916 und DIN V 1201,
 Form K–FM, Typ 2
 mit Drachenquerschnitt

Standardbaulänge $l = 3,00$ m
 (auch in Baulänge 2,50 m lieferbar)



**Gleitringdichtung mit
 Stufenausbildung**



Technische Daten:

DN (d1) [mm]	dso [mm]	dsp [mm]	da [mm]	lsp [mm]	lso [mm]	t [mm]	r [mm]	Aq [m ²]	Gewicht ca. [kg/m]
1800	1998,5	1974,5	2160	125	120	180	450	2,37	3042
2000	2219,2	2186,2	2400	145	140	200	200	2,73	4250
2000	2219,2	2186,2	2400	145	140	200	500	2,92	3800
2200	2438,0	2405,0	2640	145	140	220	220	3,30	5620

Aq = Abflussquerschnitt

