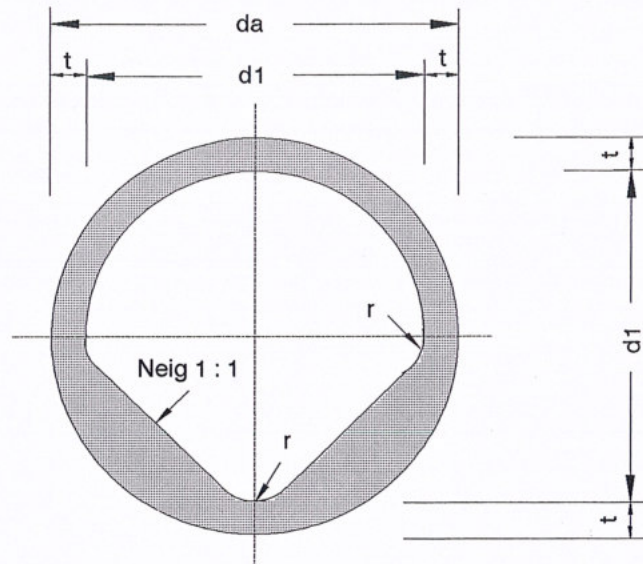


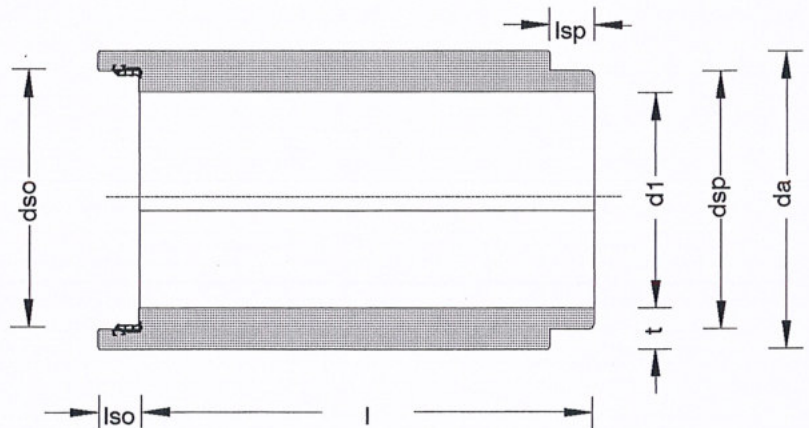
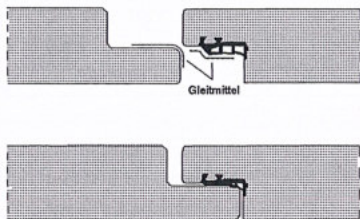
FBS – Stahlbetonrohre,

nach DIN EN 1916 und DIN V 1201,
 Form K-FM, Typ 2
 mit Drachenquerschnitt

Standardbaulänge $l = 3,00$ m
 DN 2600 Standardbaulänge 2,00 m
 (alles auch in Baulänge 2,50 m lieferbar)



Steckmuffendichtung
 fest in der Muffe integriert



Technische Daten:

DN (d1) [mm]	dso [mm]	dsp [mm]	da [mm]	lsp [mm]	lso [mm]	t [mm]	r [mm]	Aq [m ²]	Gewicht ca. [kg/m]
1400	1556,6	1528,0	1700	130	125	150	140	1,33	2190
1600	1768,6	1740,0	1920	130	125	160	160	1,73	2818
1600	1768,6	1740,0	1920	130	125	160	400	1,87	2493
1800	1993,7	1960,2	2160	150	145	180	450	2,37	3042
2000	2190,0	2156,0	2400	150	145	200	200	2,73	4250
2000	2190,0	2156,0	2400	150	145	200	500	2,92	3800
2200	2402,0	2368,0	2640	150	145	220	220	3,30	5620
2600	2856,0	2822,2	3120	155	145	260	600	4,89	6600

Aq = Abflussquerschnitt

