

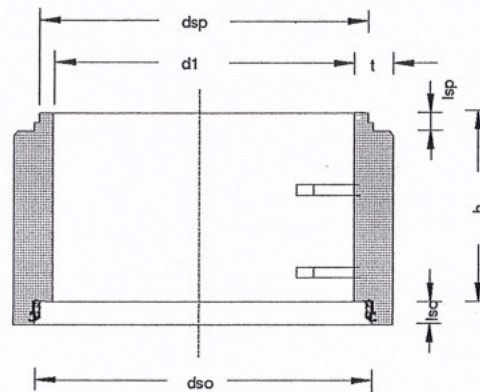
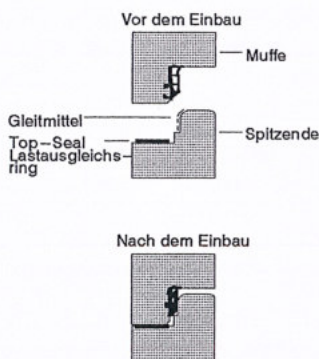
Schachtprogramm SYSTEM BS 2000, nach DIN EN 1917 und DIN V 4034-1 NW 1200, Dichtung werkseitig fest in der Muffe eingebaut

Alle Teile des Schachtaufbaus sind mit Steigeisen nach DIN 1212 E oder mit Steigbügel nach DIN 19555 lieferbar.

Hinweis:

Laut DIN V 4034-1 ist eine gleichmäßige, nicht federnde vertikale Lastübertragung zwischen allen Schachtbauteilen sicherzustellen (z. B. dünne Frischmörtelschicht). Alternativ sind unsere Top-Seal-Basic-Lastausgleichsringe hierzu besonders geeignet.

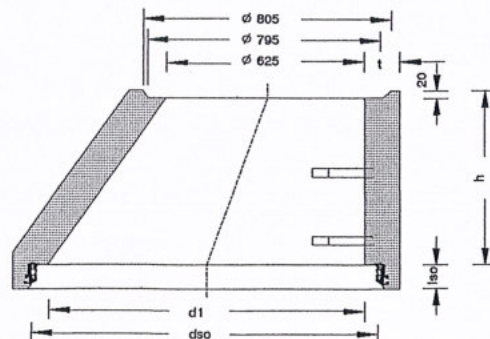
FBS-Schachtringe mit Muffe (SR-M), Dichtung werkseitig fest in der Muffe eingebaut



Technische Daten:

DN (d1) [mm]	h [mm]	t [mm]	dso [mm]	dsp [mm]	lsp [mm]	lso [mm]	Gewicht ca. [kg/Stck]
1200	500	135	1327	1300	75	80	683
1200	750	135	1327	1300	75	80	1025
1200	1000	135	1327	1300	75	80	1367

FBS-Schachthäule mit Muffe (SH-M), Dichtung werkseitig fest in der Muffe eingebaut



Technische Daten:

DN (d1) [mm]	h [mm]	t [mm]	dso [mm]	lso [mm]	Gewicht ca. [kg/Stck]
1200	600	135	1327	80	840

